

Badekar - Meta

1-greps blandebatteri for badekar til veggmontering og hånddusjsett - Krom

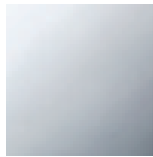
Artikkelnummer: 33 233 660-00



- fremspring 202 mm
- komplett hånddusjsett: normal stråle
- utløp, rund normal stråle
- komplett hånddusjsett med antikalksystem
- automatisk omstilling kar/dusj
- påskyvningsrosetter Ø 60 mm
- Stikkmål 150 mm ± 15 mm
- kobling 1/2"
- metalldusjslange 1250mm med integrert vern mot vridning
- dusjholder rosett Ø 57mm
- gjennomstrømning, maks. 14 l/min ved 3 bar vanntrykk
- gjennomstrømning komplett hånddusjsett, maks. 6,8 l/min

Koder og standarder

- Blandebatterigruppe iht. DIN 4109: 1
- Integrert vern mot tilbakeslag.
- OBS: På grunn av lokale bygningsforskrifter kan det være nødvendig å bruke et tilleggsprodukt som vern mot skolding. Se Remote Pressure Balance Valve (35 910 970 90)



Krom

Det kreves tilbehør til denne artikkelen.

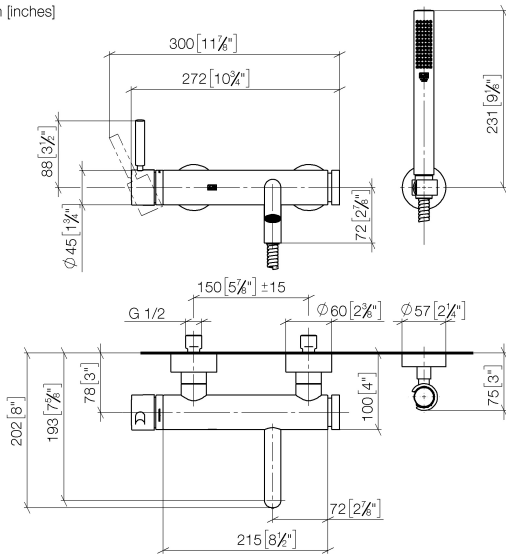
Badekar - Meta

1-greps blandebatteri for badekar til veggmontering og hånddusjsett - Krom

Artikkelnummer: 33 233 660-00

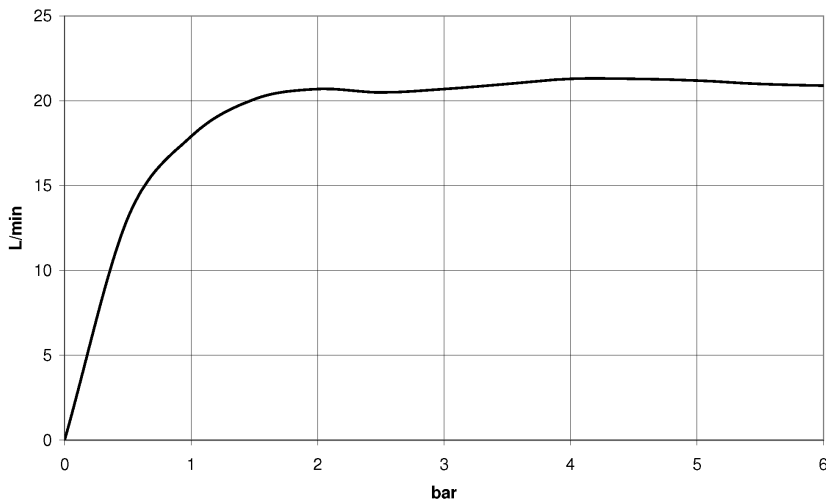
Målskisse

mm [inches]



Alle opplysninger i mm / inch = mm x 0,0394

Gjennomstrømningsdiagram





Badekar - Meta

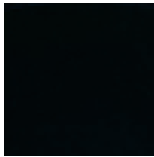
1-greps blandebatteri for badekar til veggmontering og hånddusjsett - Krom

Artikkelnummer: 33 233 660-00

Flere overflatevarianter



Platina, matt
33 233 660-06



Matt sort
33 233 660-33



Krom matt
33 233 660-93

Flere overflater på forespørsel (x-tra Service)



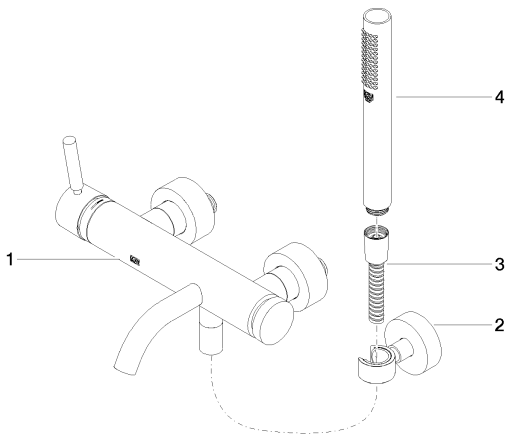
35 080 970-90 0010
Adapter for innebygging -

Badekar - Meta

1-greps blandebatteri for badekar til veggmontering og hånddusjsett - Krom

Artikkelnummer: 33 233 660-00

Reservedelsliste



Nr.	Artikkelnummer	Betegnelse	Antall som skal monteres
1	33 200 660-00	1-greps blandebatteri for badekar til veggmontering uten dusjsett - Krom	1
2	28 050 920-00		1
3	90 30 02 072 00-00	Metall dusjslange 1/2" x 3/8" x 1250 mm - Krom	1
4	90 12 11 140 30-00		1