

Badekar - Meta

Firehulls blandebatteri for kar installasjon på karkant eller fliskant - Matt sort

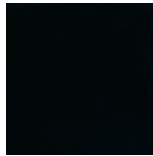
Artikkelnummer: 27 632 661-33



- fremspring 221 mm
- komplett hånddusjsett: normal stråle
- utløp, rund normal stråle
- komplett hånddusjsett med antikalksystem
- automatisk omstilling kar/dusj
- blandebatterihøyde 319 mm
- høyde til perlator 216 mm
- Diameter på boring utløpstut 32 mm
- Diameter på boring 1-greps blandebatteri 35 mm
- boringdiameter komplett hånddusjsett 32 mm
- rosett for utløp Ø 60mm
- rosett for 1-greps blandebatteri Ø 55mm
- rosett for komplett hånddusjsett Ø 60mm
- metalldusjslange 1750mm med integrert vern mot vridning
- gjennomstrømning, maks. 23,5 l/min ved 3 bar vanntrykk
- gjennomstrømning komplett hånddusjsett, maks. 6,8 l/min

Koder og standarder

- Blandebatterigruppe iht. DIN 4109: 1
- Integrert vern mot tilbakeslag.
- OBS: På grunn av lokale bygningsforskrifter kan det være nødvendig å bruke et tilleggsprodukt som vern mot skolding. Se Remote Pressure Balance Valve (35 910 970 90)



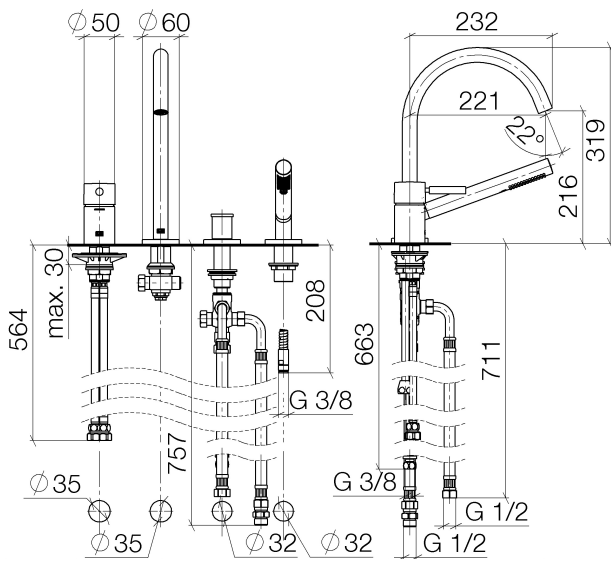
Matt sort

Badekar - Meta

Firehulls blandebatteri for kar installasjon på karkant eller fliskant - Matt sort

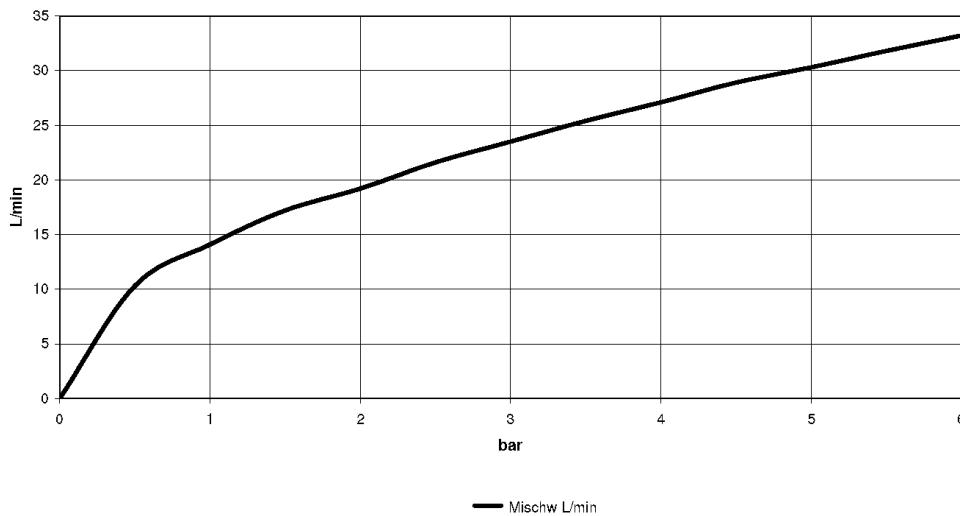
Artikkelnummer: 27 632 661-33

Målskisse



Alle opplysninger i mm / inch = mm x 0,0394

Gjennomstrømningsdiagram



Badekar - Meta

Firehulls blandebatteri for kar installasjon på karkant eller fliskant - Matt sort

Artikkelnummer: 27 632 661-33

Flere overflatevarianter



Krom
27 632 661-00



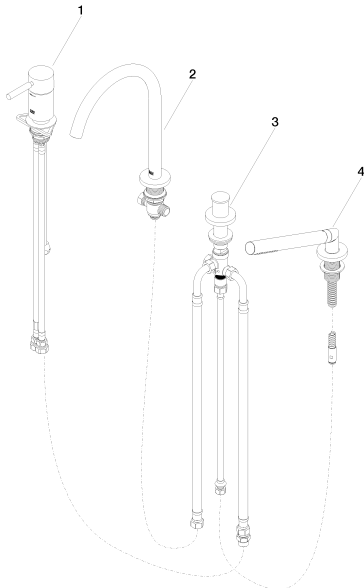
Platina, matt
27 632 661-06



Krom matt
27 632 661-93

Flere overflater på forespørsel (x-tra Service)

Reservedelsliste



Nr.	Artikkelnummer	Betegnelse	Antall som skal monteres
1	29 300 660-33	1-greps blandebatteri for badekar installasjon på karkant eller fliskant - Matt sort	1
2	13 512 661-33		1
3	29 140 660-33	Toveis omstiller installasjon på karkant eller fliskant - Matt sort	1
4	27 702 660-33	Hånddujssett installasjon på karkant eller fliskant - Matt sort	1