

BRUKERVEILEDNING
iTub



Ta godt vare på dette heftet, da dette er din garanti for ett fungerende badekar.

GARANTIBEVIS

VI GIR 5 ÅRS GARANTI MOT SPREKKDANNELSER SOM FORÅRSAKER LEKASJE I KARET.

VI GIR 5 ÅRS GARANTI MOT SPREKKDANNELSER I OVERFLATEN PÅ KARET.
DETTE FORUTSETTER AT SKADEN IKKE ER KOMMET AV VANNSKJØTSEL.

VI GARANTERER Å HOLDE RESERVEDLER TIL BOBLEKARET I 5 ÅR.

DERSOM FEIL OPPSTÅR, SKAL DETTE MEDDELES TIL DIN LOKALE RØRLEGGER. GARANTIBEVIS SKAL FRAMVISES, DA GARANTIEN PÅBEROPES.

GARANTIEN OMFATTER

- REPERASJON ELLER UTSKIFTING AV DEFEKTE DELER GRUNNET FABRIKASJONS FEIL. DEKKES INNEN EN RADIUS AV 30 KM. KJØRING UTENFOR DENNE RADIUS DEKKES AV KUNDEN.
- IKKE INNMURING.

GARANTIEN DEKKER IKKE SKADER SOM HAR OPPSTÅTT GRUNNET

- ANVENDELSE AV VARMERE VANN ENN 50°C
- ANVENDELSE AV SYRE, SKUREMIDDEL, ALKOHOL, KLOR ELLER RENGJØRINGSMIDDEL SOM INNEHOLDER NOEN AV DISSE ELEMENTER.
- KRAFTIG OVERBELASTNING
- FEIL KOBLING/MONTERING
- ANVENDELSE AV RESERVELDER SOM IKKE ER ORIGINALE

GARANTIEN ER KUN GJELDENE NÅR MONTERINGEN ER UTFØRT AV AUTORISERT RØRLEGGER/ELEKTRIKER. SAMSVARERKLÆRING FRA ELEKTRIKER SAMT GARANTIBEVIS MÅ KUNNE FORELLEGES VED EVNT. HENDVENDELSER TIL INTERFORM ELLER RØRLEGGER.

VI TAR FORBEHOLD OM TEKNISKE ENDRINGER PÅ SÅ VEL SORTIMENT SOM DESIGN.

ALLE REKLAMASJONSSAKER SKAL PÅ FORHÅND AVKLARES MED INTERFORM AS

DETTE GJØRES VED Å FYLLE UT VÅRT SERVICESKJEMA:

BEDRIFT: interform.no/service

PRIVAT: interform.no/serviceprivat

RETURSKJEMA

BEDRIFT: interform.no/retur

PRIVAT: interform.no/returprivat

SERVICESKJEMA OG RETURSKJEMA KAN FYLLES UT AV ENTEN FORHANDLER ELLER FORBRUKER.

OBS!

INNMELDT SERVICE, HVOR DET FINNES UT AT FEIL IKKE ER Å ANSE SOM REKLAMASJON, VIL BLI FAKTURERT.

GJØRE SERVICEJOBEN SELV?

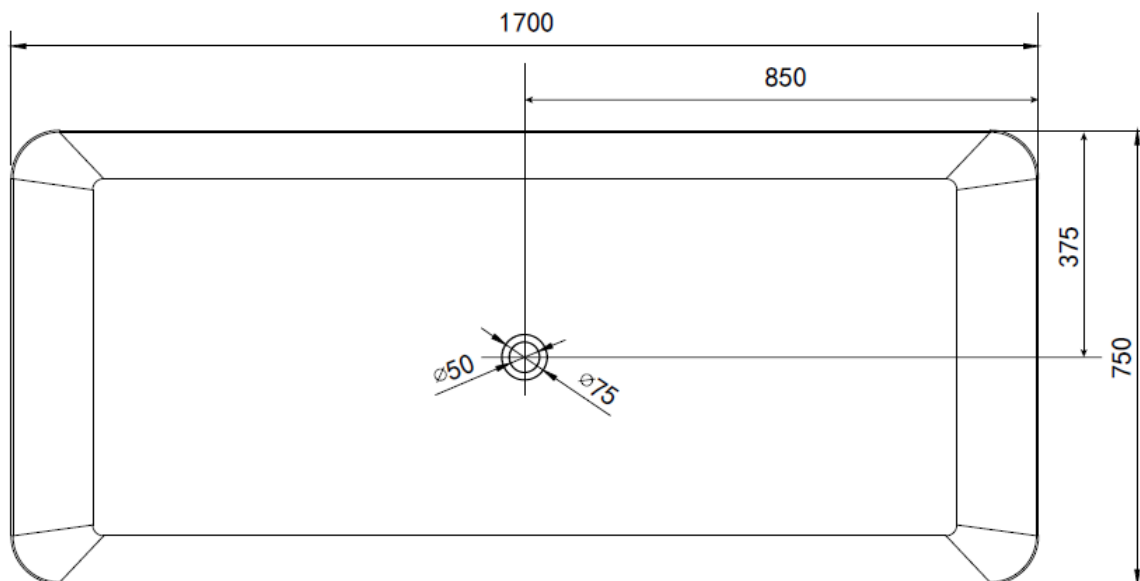
FOR SMÅ ENKLE SERVICEJOBBER KONTAKT OSS PÅ post@interform.no FOR VEILEDNING.

KAR NR:

DATO:.....

SIGN:.....

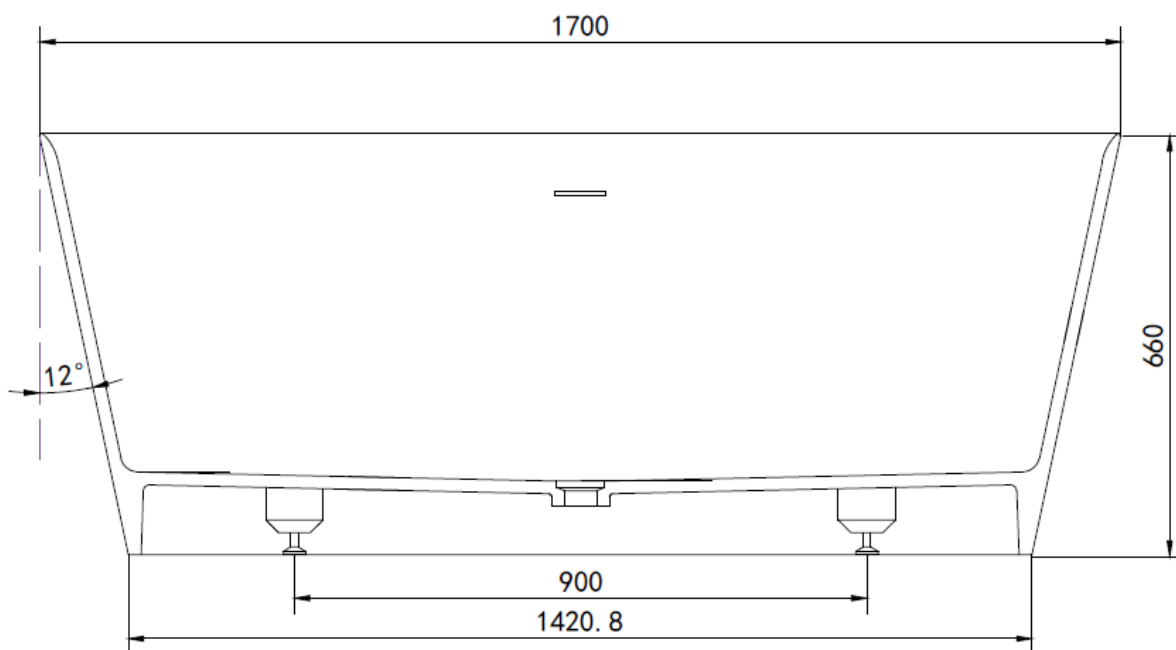


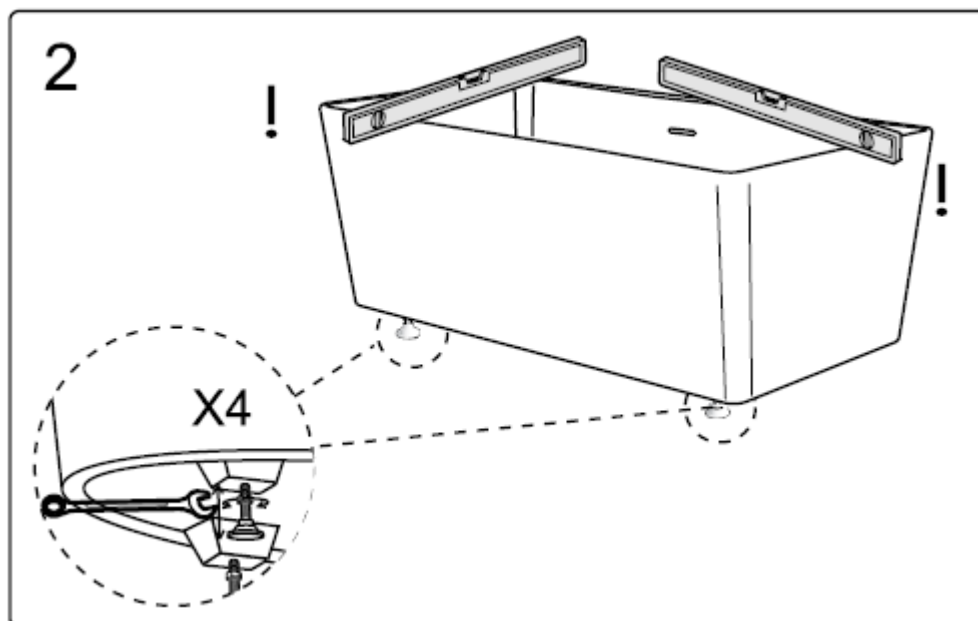
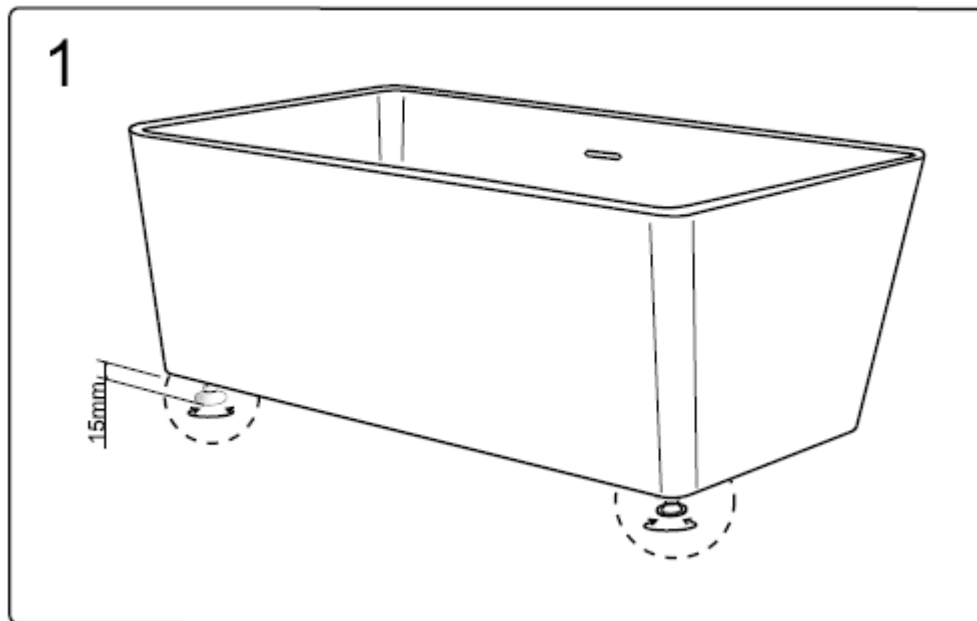


Alle mål er i mm

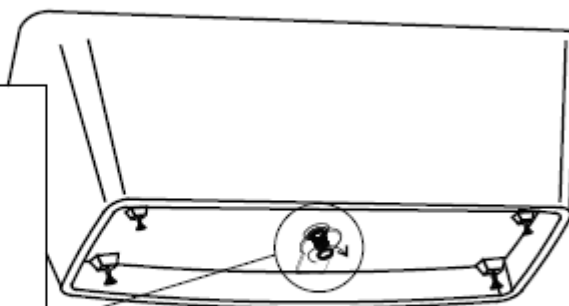
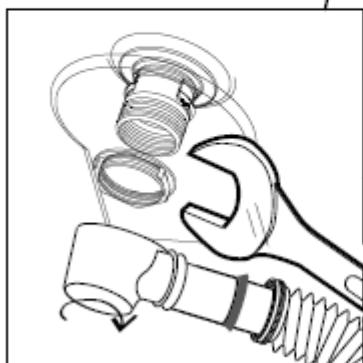
Anbefalt plassering sluk er en radius på 10-25 cm fra avløpet.

Avløpslange på 32 mm følger med

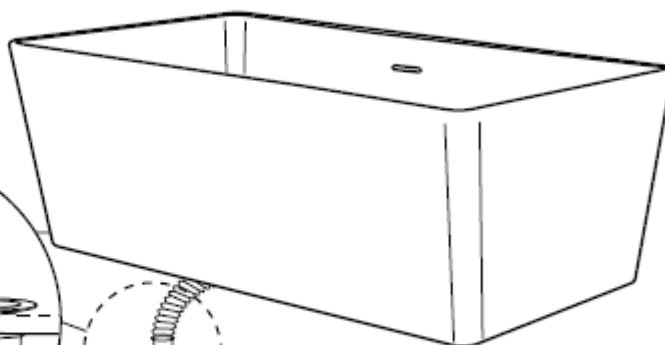
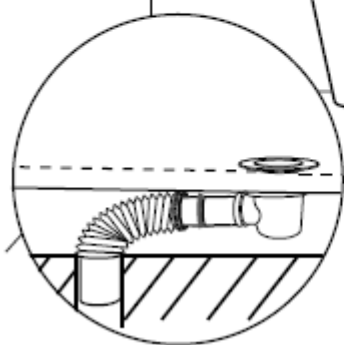




3



4



Kontroll ved mottak.

Kontroller at karet ikke er skadet under transport. Eventueller transportskader skal umiddelbart vises transportør og noteres på mottakskvitteringen.

Gjeldende garanti.

Beskytt karet mot slag og støt. Tenk på at garantien faller bort dersom du har vært grovt uaktsom med karet eller de tekniske delene.

Renhold

Gratulerer med ditt nye solid surface badekar. Dette karet er produsert i komposittmateriale/polyesterbase. Dette kan du slipe/pusse på dersom du er uheldig å få en ripe/skade i det.

Ikke bruk hårfarge eller fargebad da dette kan etterlate skjolder i karetets overflate. Klar olje kan benyttes (babyolje eller lignende).

Med karet fulgte det en skuresvamp som kan brukes dersom du får flekker som ellers er vanskelige å fjerne. Til daglig anbefales det å bruke en vanlig klut/svamp og rengjøringspray eller vann med litt Zalo. Ikke bruk vaskemiddel med skureeffekt slik som Jif da dette vil matte ned overflaten på karet.

For rengjøring ned i avløpet fjernes Pop up ventilen ved å skru den mot klokka. For rengjøring videre ned i avløps slangen kan rørrens brukes.

Sikkerhet og helse

- Personer med hjertesykdommer bør ta kontakt med lege for å unngå risiko.
- La ikke barn bade uten oppsyn
- Bruk aldri elektriske apparater som hårtørrer og lignende i forbindelse med bading.
- Bad aldri rett etter et måltid eller når du har drukket alkohol.

Bekreftelse på utført arbeid.

Beholdes av sluttbruker.

Rørlegger skal sjekke at karet er fritt for skader og riper, og signere på at dette er i orden før han forlater jobben.

Evt. anmerkninger:

Firma:

Dato:

Sign:

