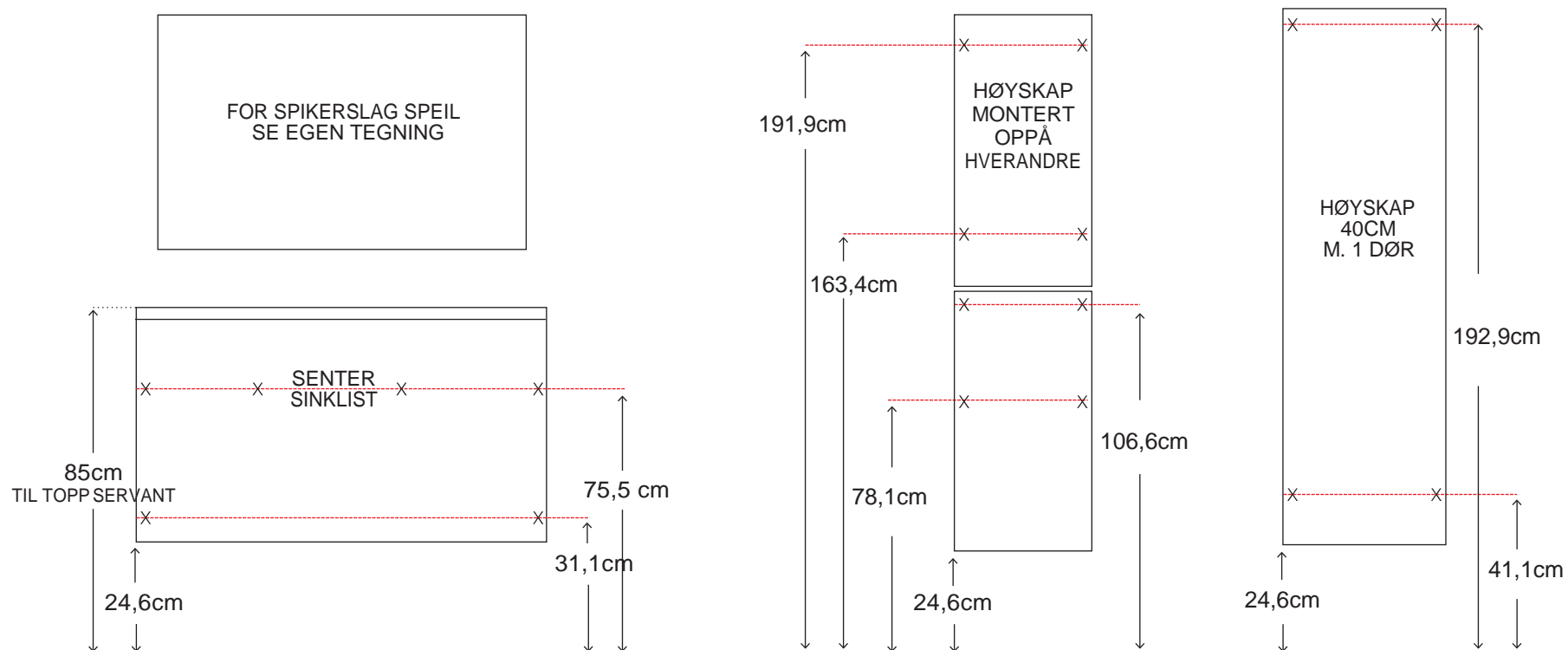


MONTERING OG SPIKERSLAG INGRID, MARI, TRIO OG EMMA

MED HEINE PORSELENSSERVANT. ALLE MÅL ER VEILEDENDE.



UTTAK VATN/AVLØP:

46,6cm → 74,6cm

RØDE LINJER VISER SPIKERSLAG

X=MØBELET SKRUS I VEGG MED MEDFØLGENDE 70MM SKRUER